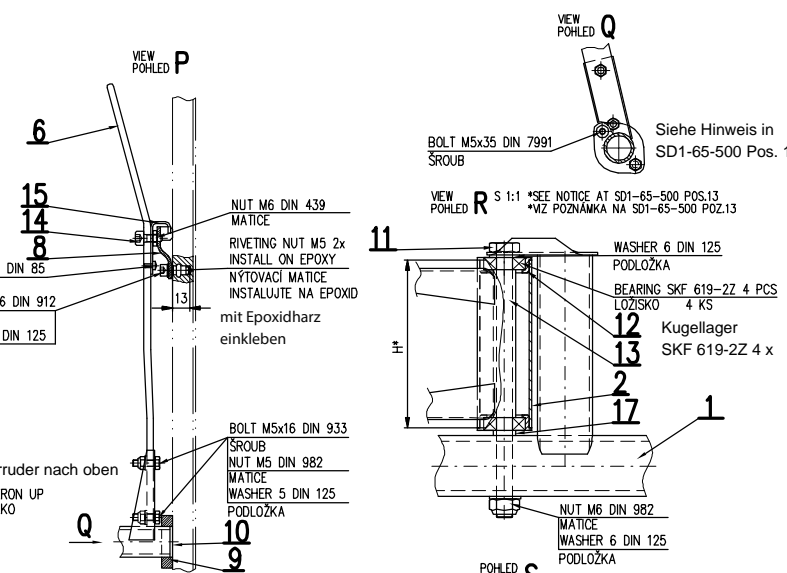


Positionen 1,2,3 sind ohne V-Form der Flügel dargestellt
POSITIONS 1,2,3 ARE DRAWN AS "ZEROED". DIHEDRAL OF WING IS NOT DRAWN
POZICE 1,2,3 JSOU KRESLENY V NEVYCHÝLENÉ POLOZE. NENÍ KRESLENO VZEPĚTÍ KŘÍDLA



Siehe Hinweis in SD1-65-500 Pos. 13

*SEE NOTICE AT SD1-65-500 POS.13
*VZ POZNÁMKA NA SD1-65-500 POZ.13

VALID FOR ALL UNSPECIFIED ROD ENDS ON THIS CONTROL LINE
PLATÍ PRO VŠECHNY NEZNAC. KONCOVKY TAHEL NA TĚTO TRASE
BOLT M5x25 DIN 931 SHORTENED ON 16
ŠROUB ZKRÁCENÝ NA 16
NUT M5 DIN 982
MATICE
WASHER 5 DIN 125
PODLOŽKA

Vokabular:
bolt = Schraube/Bolzen
nut = Mutter
washer = Scheibe
riveting nut = Anniemutter

BOLT M5x35 DIN 931
ŠROUB
NUT M5 DIN 982
MATICE
WASHER 5 DIN 125
PODLOŽKA

BOLT M8x40 DIN 912 SHORTENED ON 25
ŠROUB ZKRÁCENÝ NA 25
NUT M8 DIN 982
MATICE
WASHER 8 DIN 125
PODLOŽKA

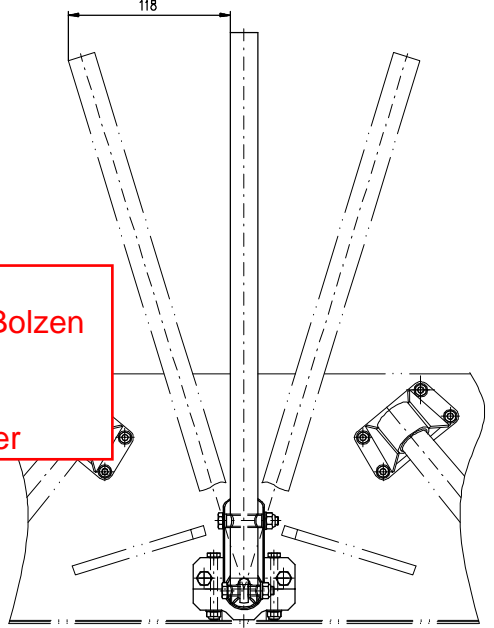
Gestängeanschl.
"UNIBAL,SMG 8"

ROD END "UNIBAL SMG 8"
KLOUBOVÁ KONCOVKA
NUT M8 DIN 439
MATICE
NUT M8 DIN 982
MATICE
WASHER 8 DIN 125 2x
PODLOŽKA
BOLT M5x35 DIN 931
ŠROUB
NUT M5 DIN 982
MATICE
WASHER 5 DIN 9021
PODLOŽKA

Gestängeanschluss
"UNIBAL SM 5"
in der gesamten Steuerkette

ROD END "UNIBAL SM 5"
ALL ON THIS CONTROL LINE
KLOUBOVÁ KONCOVKA
VŠECHNY NA TĚTO TRASE
NUT M5 DIN 439
MATICE
WASHER 5 DIN 9021-2x
PODLOŽKA

BOLT M5x35 DIN 931
ŠROUB
NUT M5 DIN 982
MATICE
WASHER 5 DIN 9021
PODLOŽKA



CONTROLS DRAWN IN NEUTRAL POSITION
ŘÍZENÍ KRESLENO V NEUTRÁLNÍ POLOZE
ALL NUTS SECURE WITH RED ENAMEL PAINT
VŠECHNY MATICE JISTIT ČERVENOU BARVOU

SEMI-PRODUCT POLSOFTW:											
MATERIAL:		REVISE SHARP EDGES & ROUNDS VYKALÍ STRANĚ!									
QTY POZÍČ. KUS.		TRACEMARK SLEDOVATELNOST:									
SCALE MĚŘÍTKO:	1:2	PROJECTION PROJEKCE:	1ST ANGLE PRVNÍ ÚHEL:	CONFORM TO SOUHLASÍ S:							
SURFACE TREATMENT: POVRCHOVÁ ÚPRAVA:		ISO 2768 m	DATE DATUM:	7.8.2014	DATE DATUM:	7.8.2014	DATE DATUM:		DATE DATUM:		
POSITION POZÍČKA:	DRONE VZLET:	Společ	DATE DATUM:	7.8.2014	DATE DATUM:	7.8.2014	DATE DATUM:		DATE DATUM:		
		A/C TYPE TYP:		SD-1 Minisport		MANUFACTURER VYKALOVATEL:		SD1-65-000		REV. NO. ČÍSLO VERZE:	
		TITLE NÁZEV:		ROLL AND FLAP CONTROLS PŘÍČNÉ ŘÍZENÍ A OVLÁDÁNÍ KLAPEK		SHEET NO. ČÍSLO LISTU:		1		OF Z CELKU:	